

# Stoßdämpfer ■ Shock Absorbers

Amortisseurs ■ Deceleratori ■ Amortiguadores



## D VORTEILE

Vergrößerter Kolben ..... Hohe Energieaufnahme  
 Lange Lebensdauer ..... Kolben: gehärtete Kolbenführung  
 ..... Spezialdichtungen + Öle  
 Material ..... Gehäuse: ProSurf  
 ..... Kolbenstange: gehärteter rostfreier Stahl  
 Temperaturbereich ..... -20°C - +80°C (optional: -50°C - +120°C )  
 Integrierter Festanschlag ..... Max. Sicherheit  
 Schlüsselflächen ..... Kostengünstige Montage  
 Sonderausführungen ab Lager lieferbar ..... Edelstahl (Seite 56,57)  
 ..... für Druckraum bis 7 bar  
 ..... für Lebensmittelindustrie nach USDA-H1

## GB FEATURES

Enlarged Piston ..... High energy absorption  
 Extended Life Time ..... Piston: nitrated guidance system  
 ..... Special seals + oils  
 Material ..... Housing: ProSurf  
 Piston rod: ..... hardened stainless steel  
 Temperature ..... -20°C - +80°C (option: -50°C - +120°C )  
 Integrated End Stop ..... Max. security  
 Flats ..... Cost effective mounting  
 Special models available from stock ... Stainless steel (Page 56,57)  
 ..... for pressure chambers up to 7 bar  
 ..... USDA-H1-compliant for food industry

## I VANTAGGI

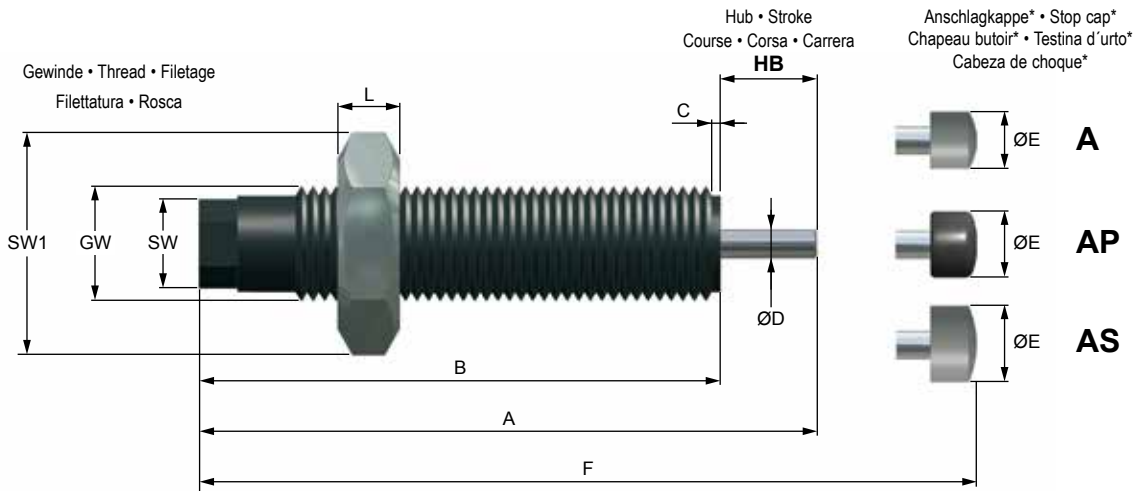
Pistone allargato ..... Assorbimento di alta energia  
 Lunga durata ..... Pistone: Sistema di guida nitrato  
 ..... Guarnizione + olio speciale  
 Materiale ..... Corpo: ProSurf  
 ..... Stelo del pistone: acciaio temprato inossidabile  
 Temperatura ..... -20°C - +80°C (opzione: -50°C - +120°C )  
 Battuta integrata ..... Max. sicurezza  
 Superfici piane ..... Riduzione dei costi di assemblaggio  
 Versione speciale disponibile franco magazzino .....  
 ..... in acciaio inox (Pagina 56,57)  
 ..... per camera di pressione fino a 7 bar  
 ..... per l'industria alimentare secondo USDA-H1

## F AVANTAGES

Piston massif ..... Energie d'absorption élevée  
 Longévité ..... Piston: Système de guidage nitruré  
 ..... Joints et huiles spécifiques  
 Matière ..... Corps de l'amortisseur: ProSurf  
 Tige de piston: ..... acier trempé inoxydable  
 Températures ..... -20°C - +80°C (option: -50°C - +120°C )  
 Butée de fin de course intégrée ..... Sécurité max.  
 Plat usiné ..... Diminution du coût de montage  
 Version spéciale disponible sur stock ..... en INOX (page 56, 57)  
 ..... pour chambres pressurisées jusqu'à 7 bars  
 ..... pour l'industrie alimentaire selon USDA-H1

## E VENTAJAS

Émbolo de mayor tamaño ..... Alta absorción de energía  
 Larga vida útil ..... Émbolo: cojinete de guía templado  
 ..... Juntas + aceites especiales  
 Material ..... Carcasa: ProSurf  
 ..... Vástago del émbolo en acero inoxidable templado  
 Temperaturas ..... -20°C - +80°C (opcional: -50°C - +120°C )  
 Tope fijo integrado ..... Máxima seguridad  
 Superficies planas ..... Ahorro en gastos de montaje  
 Edición especial disponible en almacén .....  
 ..... en acero inoxidable (Página 56,57)  
 ..... para cámara de presión de hasta 7 bar  
 ..... para la industria alimenticia conforme a USDA-H1



\*A: Kunststoff • Plastic • Plastique • Plastico • Plástico / AP: Soft Touch / AS: Stahl • Steel • Acier • Acciaio • Acero

ABMESSUNGEN • DIMENSIONS • DIMENSIONI • DIMENSIONES

	GW	A	B	C	Ø D	ØE (A)	ØE (AP)	ØE (AS)	F (A)	F (AP)	F (AS)	L	SW	SW1
		mm	mm	mm	mm	mm	mm	mm	mm	mm	mm	mm	mm	mm
WS-M 4 x 4	M 4 x 0,35	29,0	25,0	2,0	1,5	3,0	4,3	-	33,0	-	-	3,0	3,0	7,0
WS-M 5 x 4	M 5 x 0,5	29,0	25,0	2,0	1,5	3,0	4,3	-	33,0	33,0	-	3,0	4,0	8,0
WS-M 6 x 5	M 6 x 0,5	32,0	27,0	2,0	2,0	5,0	5,3	-	37,0	37,0	-	3,0	4,0	8,0
WS-M 8 x 5	M 8 x 1	35,0	30,0	2,5	2,3	6,0	6,5	-	41,0	41,5	-	3,0	5,5	11,0
WS-M 10 x 6	M 10 x 1	37,0	31,0	2,5	3,0	6,0	8,5	8,5	43,5	43,5	43,5	3,0	7,0	13,0
WS-M 10 x 8	M 10 x 1	48,0	40,0	2,5	3,0	6,0	8,5	8,5	54,5	54,5	54,5	3,0	7,0	13,0
WS-M 12 x 10	M 12 x 1	61,0	51,0	2,5	4,0	10,0	10,0	10,0	69,0	69,5	69,0	4,0	9,0	14,0

LEISTUNGEN • PERFORMANCE • CARATTERISTICHE TECNICHE • CARACTERÍSTICAS TÉCNICAS

	Hub Stroke Course Corsa Carrera	Energieaufnahme - Energy absorption Energie d'absorption - Assorbimento d'energia Absorción de energía			Effektive Masse - Effective mass Masse effective Massa efectiva - Masa efectiva			Aufprallgeschwindigkeit Impact Speed Vitesse d'impact Velocità d'impatto Velocidad de impacto	Rückholfederkraft Return spring force Force du ressort Forza di ritorno Fuerza del muelle recuperador
		Constant load*	Emergency**		-1 (soft)	-2 (medium)	-3 (hard)		
		Nm/HB (max.)	Nm/HB (max.)	Nm/h (max.)	min. - max.kg	min. - max.kg	min. - max.kg		
		mm							
WS-M 4 x 4	4	0,4	0,7	1500	0,1 - 1	0,9 - 3,2	-	0,2 - 1,5	2 - 7
WS-M 5 x 4	4	0,6	1,0	1800	0,1 - 1,2	1,0 - 5,0	-	0,2 - 2,0	2 - 7
WS-M 6 x 5	5	1,0	1,5	3000	0,05 - 1	0,8 - 2,8	1,5 - 4	0,2 - 2,5	2 - 5
WS-M 8 x 5	5	1,5	2,0	4000	0,25 - 3	0,7 - 6	3 - 9	0,2 - 2,5	2 - 5
WS-M 10 x 6	6	2,2	3,0	12000	0,7 - 3	3 - 10	8 - 18	0,2 - 2,5	3 - 6
WS-M 10 x 8	8	3,0	4,0	24000	0,9 - 9	2 - 12	9 - 23	0,2 - 3	3 - 6
WS-M 12 x 10	10	9,0	12,0	27450	1 - 15	10 - 42	25 - 61	0,2 - 3	4 - 10

\*Dauerbelastung - Constant load - Charge permanente - Carico permanente - Carga continua / \*\*Notfall - Emergency - Urgence - Emergenza - Emergencia

<b>Gewicht</b>	M4x4 / M5x4 / M6x5:	3 g
<b>Weight</b>	M8x5:	7 g
<b>Poids</b>	M10x6:	11 g
<b>Peso</b>	M10x8:	14 g
<b>Peso</b>	M12x10:	30g
<b>Drehmoment: max. Kraft bei Benutzung der Schlüssel­flächen</b>	M 4 x 4:	0,8 Nm
<b>Torque: max. force by using the flats</b>	M 5 x 4:	1,0 Nm
<b>Couple de serrage: max disponible en utilisant les plats</b>	M 6 x 5:	1,2 Nm
<b>Coppia di serraggio max. utilizzando le superfici piane</b>	M 8 x 5:	2 Nm
<b>Par: fuerza máxima utilizando la superficies planas</b>	M 10 x X:	4 Nm
	M 12 x 10:	8 Nm

<b>Lieferumfang</b>	1 Kontermutter
<b>Included</b>	1 Lock nut
<b>Inclus</b>	1 Contre-écrou
<b>Incluso</b>	1 Controdado
<b>Incluido</b>	1 Contratuerca

# Stoßdämpfer ■ Shock Absorbers

Amortisseurs ■ Deceleratori ■ Amortiguadores



## D VORTEILE

Vergrößerter Kolben ..... Max. +400% Energie  
 ..... Max. - 50% Kosten / Nm  
 Lange Lebensdauer ..... Gehärtetes Führungslager  
 ..... Kolben: Gehärtet und Aluminium-Titan beschichtet  
 ..... Spezialdichtungen + Öle  
 Temperaturbereich..... -20°C - +80°C (optional: -50°C - +120°C )  
 Integrierter Festanschlag.....Max. Sicherheit  
 Sonderausführungen ab Lager lieferbar .....Edelstahl (Seite 56,57)  
 ..... für Druckraum bis 7 bar  
 ..... für Lebensmittelindustrie nach USDA-H1

## GB FEATURES

Enlarged Piston .....Max. +400% Energy  
 ..... Max. - 50% Costs / Nm  
 Extended Life Time ..... Nitrated Guidance System  
 ..... Piston: Hardened, Aluminium-Titanium-Nitride coated  
 ..... Special Seals + Oils  
 Temperature ..... -20°C - +80°C (option: -50°C - +120°C )  
 Integrated End Stop ..... Max. security  
 Special models available from stock... Stainless steel (Page 56,57)  
 ..... for pressure chambers up to 7 bar  
 ..... USDA-H1-compliant for food industry

## F AVANTAGES

Piston massif .....Max. +400% Energie  
 ..... Max. - 50% Coût / Nm  
 Longévité ..... Système de guidage nitruré  
 ..... Piston: Trempé, avec nitruration Aluminium-Titane  
 ..... Joints et huiles spécifiques  
 Températures..... -20°C - +80°C (option: -50°C - +120°C )  
 Butée de fin de course intégrée ..... Sécurité max.  
 Version spéciale disponible sur stock ..... en INOX (page 56, 57)  
 ..... pour chambres pressurisées jusqu'à 7 bars  
 ..... pour l'industrie alimentaire selon USDA-H1

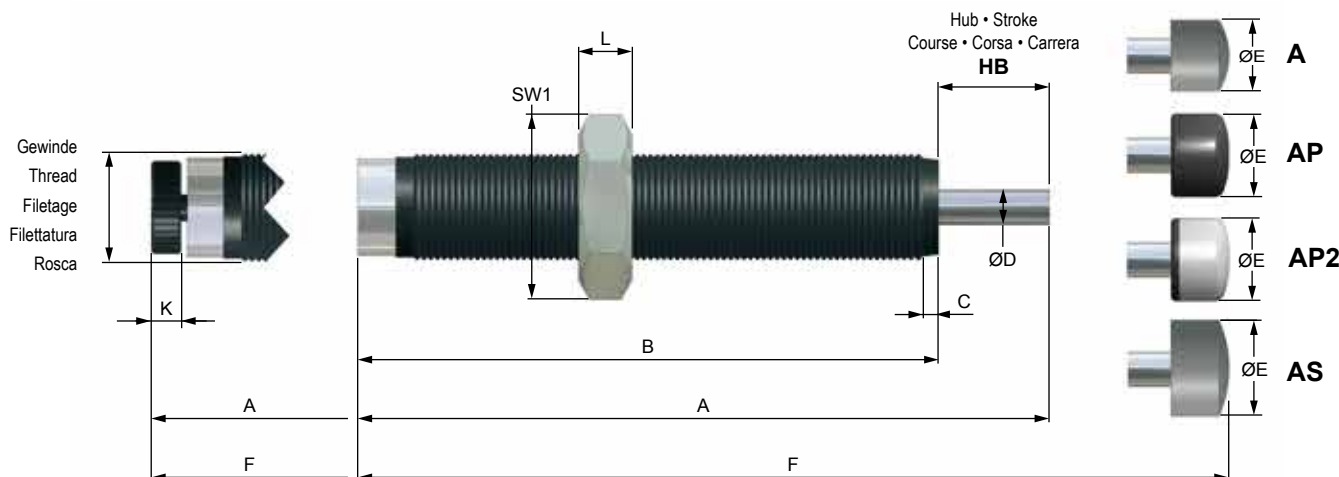
## I VANTAGGI

Pistone allargato.....Max. +400% Energia  
 ..... Fino a - 50% Costo / Nm  
 Lunga durata ..... Sistema di guida nitrato  
 ..... Pistone: Temprato rivestito di Nitrato di AlluminioTitanio  
 ..... Guarnizione + Olio speciale  
 Temperatura ..... -20°C - +80°C (opzione: -50°C - +120°C )  
 Battuta integrata .....Max. Sicurezza  
 Versione speciale disponibile franco magazzino.....  
 ..... in acciaio inox (Pagina 56,57)  
 ..... per camera di pressione fino a 7 bar  
 ..... per l'industria alimentare secondo USDA-H1

## E VENTAJAS

Émbolo de mayor tamaño ..... Máx. + 400% Energía  
 ..... Máx - 50% costes / Nm  
 Larga vida útil ..... Cojinete de guía templado  
 ..... Émbolo: Templado, revestido de aluminio-titanio  
 ..... Juntas + aceites especiales  
 Temperaturas..... -20°C - +80°C (opcional: -50°C - +120°C )  
 Tope fijo integrado ..... Máxima seguridad  
 Edición especial disponible en almacén .....  
 ..... en acero inoxidable (Página 56,57)  
 ..... para cámara de presión de hasta 7 bar  
 ..... para la industria alimenticia conforme a USDA-H1

Anschlagkappe\* • Stop cap\*  
 Chapeau butoir\* • Testina d'urto\*  
 Cabeza de choque\*



\*A: Kunststoff • Plastic • Plastique • Plastico • Plástico / AP: Soft Touch / AS: Stahl • Steel • Acier • Acciaio • Acero

ABMESSUNGEN • DIMENSIONS • DIMENSIONI • DIMENSIONES

	GW	A	B	C	ø D	øE (A)	øE (AP / AP2)	øE (AS)	F (A)	F (AP / AP2)	F (AS)	L	SW1	K
		mm	mm	mm	mm	mm	mm	mm	mm	mm	mm	mm	mm	mm
WE-M 0,1	M 8 x 1	56,0	45,0	2,5	2,5	6	6,5	-	61,5	63,0	-	3	11	3,5
WS-M 0,1	M 8 x 1	51,0	44,0	2,5	2,5	6	6,5	-	57,0	58,0	-	3	11	-
WP-M 0,1	M 8 x 1	51,0	44,0	2,5	2,5	6	6,5	-	57,0	58,0	-	3	11	-
WE-M 0,15	M 10 x 1	62,0	48,5	2,5	3,0	6	8,5	8,5	68,5	68,5	68,5	3	13	3,5
WS-M 0,15	M 10 x 1	59,5	49,5	2,5	3,0	6	8,5	8,5	66,0	66,0	66,0	3	13	-
WP-M 0,15	M 10 x 1	59,5	49,5	2,5	3,0	6	8,5	8,5	66,0	66,0	66,0	3	13	-
WE-M 0,2	M 12 x 1	81,5	66,0	2,5	4,0	10	10,0	10	89,5	90,0	89,5	4	14	3,5
WS-M 0,2	M 12 x 1	77,0	65,0	2,5	4,0	10	10,0	10	85,0	86,0	85,0	4	14	-
WP-M 0,2	M 12 x 1	77,0	65,0	2,5	4,0	10	10,0	10	85,0	86,0	85,0	4	14	-

LEISTUNGEN • PERFORMANCE • CARATTERISTICHE TECNICHE • CARACTERÍSTICAS TÉCNICAS

	Hub - Stroke Course - Corsa Carrera	Energieaufnahme - Energy absorption Energie d'absorption Assorbimento d'energia - Absorción de energia		Effektive Masse - Effective mass - Masse effective - Massa effettiva - Masa efectiva			
		Constant load*	Nm/h (max.)	-1 (soft)	-2 (medium)	-3 (hard)	-4 (very hard)
				min. - max.kg	min. - max.kg	min. - max.kg	min. - max.kg
mm	Nm/HB (max.)	Nm/h (max.)	min. - max.kg	min. - max.kg	min. - max.kg	min. - max.kg	
WE-M 0,1	7	4	14.400	0,65 - 50	-	-	-
WS-M 0,1	7	4	14.400	0,65 - 2,0	1,3 - 5,5	1,7 - 50	-
WP-M 0,1	7	4	14.400	0,3 - 0,9	0,65 - 2,0	1,8 - 8	-
WE-M 0,15	10	15	24.000	1,0 - 500	-	-	-
WS-M 0,15	10	15	24.000	1,6 - 7,5	6,1 - 71	61 - 252	232 - 750
WP-M 0,15	10	15	24.000	1,0 - 2,2	2,0 - 7,5	6,1 - 71	-
WE-M 0,2	12	22	35.200	1,5 - 800	-	-	-
WS-M 0,2	12	22	35.200	2,0 - 11	10 - 107	104 - 360	343 - 1.100
WP-M 0,2	12	22	35.200	1,5 - 2,8	2 - 21	17 - 92	-

\*Dauerbelastung - Constant load - Charge permanente - Carico permanente - Carga continua

**D TECHNISCHE DATEN**

<b>Gewicht</b>	<b>0,1</b> : 10 g <b>0,15</b> : 20 g <b>0,2</b> : 36 g
<b>Aufprallgeschwindigkeit</b>	<b>WE-M</b> : 0,2 - 3,5 m/s <b>WS-M</b> : 0,2 - 5,0 m/s <b>WP-M</b> : 0,2 - 5,0 m/s
<b>Rückholfederkraft</b>	<b>0,1</b> : 2,5 N/min - 6 N/max <b>0,15</b> : 3,6 N/min - 8 N/max <b>0,2</b> : 3,5 N/min - 7 N/max
<b>Drehmoment: max. Kraft bei Benutzung der Schlüsselflächen</b>	<b>0,1</b> : 2 Nm <b>0,15</b> : 6 Nm <b>0,2</b> : 10 Nm
<b>Temperaturbereich</b>	-20°C - +80°C optional: -50°C - +120°C
<b>Gehäuse</b>	ProSurf
<b>Kolbenstange</b>	Gehärteter rostfreier Stahl
<b>RoHS - konform</b>	Richtlinie 2002/95/EG
<b>Lieferumfang</b>	1 Kontermutter

**F DONNÉES TECHNIQUES**

<b>Poids</b>	<b>0,1</b> : 10 g <b>0,15</b> : 20 g <b>0,2</b> : 36 g
<b>Vitesse d'impact</b>	<b>WE-M</b> : 0,2 - 3,5 m/s <b>WS-M</b> : 0,2 - 5,0 m/s <b>WP-M</b> : 0,2 - 5,0 m/s
<b>Force du ressort</b>	<b>0,1</b> : 2,5 N/min - 6 N/max <b>0,15</b> : 3,6 N/min - 8 N/max <b>0,2</b> : 3,5 N/min - 7 N/max
<b>Couple de serrage: max disponible en utilisant les plats</b>	<b>0,1</b> : 2 Nm <b>0,15</b> : 6 Nm <b>0,2</b> : 10 Nm
<b>Températures</b>	-20°C - +80°C option: -50°C - +120°C
<b>Corps</b>	ProSurf
<b>Tige de piston</b>	Acier trempé inoxydable
<b>RoHS - conformes</b>	Directive 2002/95/EC
<b>Inclus</b>	1 Contre-écrou

**E DATOS TÉCNICOS**

<b>Peso</b>	<b>0,1</b> : 10 g <b>0,15</b> : 20 g <b>0,2</b> : 36 g
<b>Velocidad de impacto</b>	<b>WE-M</b> : 0,2 - 3,5 m/s <b>WS-M</b> : 0,2 - 5,0 m/s <b>WP-M</b> : 0,2 - 5,0 m/s
<b>Fuerza del muelle recuperador</b>	<b>0,1</b> : 2,5 N/min - 6 N/max <b>0,15</b> : 3,6 N/min - 8 N/max <b>0,2</b> : 3,5 N/min - 7 N/max
<b>Par: fuerza máxima utilizando la superficies planas</b>	<b>0,1</b> : 2 Nm <b>0,15</b> : 6 Nm <b>0,2</b> : 10 Nm
<b>Temperaturas</b>	-20°C - +80°C opcional: -50°C - +120°C
<b>Carcasa</b>	ProSurf
<b>Vástago del émbolo</b>	Acero inoxidable templado
<b>RoHS - y que cumplan</b>	Directiva 2002/95/CE
<b>Incluido</b>	1 Contratuerca

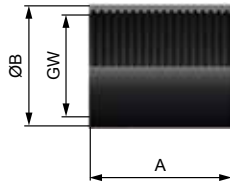
**GB SPECIFICATIONS**

<b>Weight</b>	<b>0,1</b> : 10 g <b>0,15</b> : 20 g <b>0,2</b> : 36 g
<b>Impact Speed</b>	<b>WE-M</b> : 0,2 - 3,5 m/s <b>WS-M</b> : 0,2 - 5,0 m/s <b>WP-M</b> : 0,2 - 5,0 m/s
<b>Return spring force</b>	<b>0,1</b> : 2,5 N/min - 6 N/max <b>0,15</b> : 3,6 N/min - 8 N/max <b>0,2</b> : 3,5 N/min - 7 N/max
<b>Torque: max. force by using the flats</b>	<b>0,1</b> : 2 Nm <b>0,15</b> : 6 Nm <b>0,2</b> : 10 Nm
<b>Temperature</b>	-20°C - +80°C option: -50°C - +120°C
<b>Housing</b>	ProSurf
<b>Piston rod</b>	Hardened stainless steel
<b>RoHS - conform</b>	Directive 2002/95/EC
<b>Included</b>	1 Lock nut

**I DATI TECNICI**

<b>Peso</b>	<b>0,1</b> : 10 g <b>0,15</b> : 20 g <b>0,2</b> : 36 g
<b>Velocità d'impatto</b>	<b>WE-M</b> : 0,2 - 3,5 m/s <b>WS-M</b> : 0,2 - 5,0 m/s <b>WP-M</b> : 0,2 - 5,0 m/s
<b>Forza di ritorno</b>	<b>0,1</b> : 2,5 N/min - 6 N/max <b>0,15</b> : 3,6 N/min - 8 N/max <b>0,2</b> : 3,5 N/min - 7 N/max
<b>Coppia di serraggio max. utilizzando le superfici piane</b>	<b>0,1</b> : 2 Nm <b>0,15</b> : 6 Nm <b>0,2</b> : 10 Nm
<b>Temperatura</b>	-20°C - +80°C opzione: -50°C - +120°C
<b>Corpo</b>	ProSurf
<b>Stelo del pistone</b>	Acciaio temprato inossidabile
<b>RoHS - conforme</b>	Direttiva 2002/95/EC
<b>Incluso</b>	1 Controdado

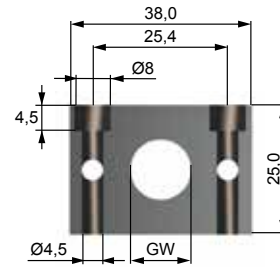
Anschlagmutter • Stop limit nut • Bague de butée  
Ghiera di arresto • Tuerca de tope



GW*	A mm	ØB mm	Art.-Nr. / Code
M8x1	12	11	14018
M10x1	15	14	15018
M12x1	20	16	17018

\*Optionale Gewinde: Seite 12/13  
\*Optional threads: page 12/13  
\*Filetages facultatifs: page 12/13  
\*Filetti facoltativi: pagina 12/13  
\*Rosca opcionales: página 12/13

Rechteckflansch • Rectangular flange • Bride rectangulaire  
Flangia rettangolare • Brida rectangular

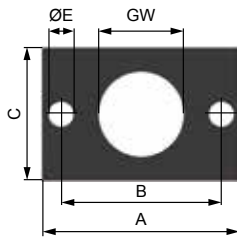


GW*	T mm	Art.-Nr. / Code
M10x1	12	15013
M12x1	12	17013

\*Optionale Gewinde: Seite 12/13  
\*Optional threads: page 12/13  
\*Filetages facultatifs: page 12/13  
\*Filetti facoltativi: pagina 12/13  
\*Rosca opcionales: página 12/13

Breite = T / Width = T / Largeur = T  
Larghezza = T / Anchura = T

Klemmflansch • Clamping flange • Bride de fixation  
Flangia di fissaggio • Brida de apriete



GW*	A mm	B mm	C mm	E mm	T mm	Art.-Nr. / Code
M6x0,5	20	14	10	3,2	5	SK13013
M8x1	25	18	15	4,2	6	SK14013
M10x1	28	20	15	4,2	6	SK15013
M12x1	32	24	20	5,5	6	SK17013

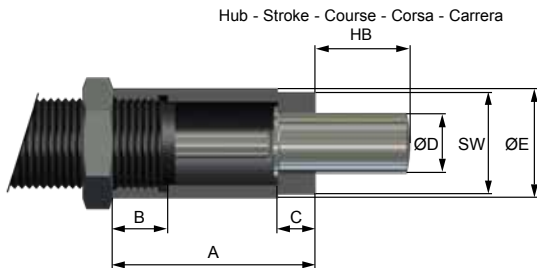
\*Optionale Gewinde: Seite 12/13  
\*Optional threads: page 12/13  
\*Filetages facultatifs: page 12/13  
\*Filetti facoltativi: pagina 12/13  
\*Rosca opcionales: página 12/13

Kontermutter • Lock nut • Contre-écrou  
Controdado • Contratuerca

GW*	Art.-Nr. / Code
M4x0,35	11012
M5x0,5	12012
M6x0,5	13012
M8x1	14012
M10x1	15012
M12x1	17012

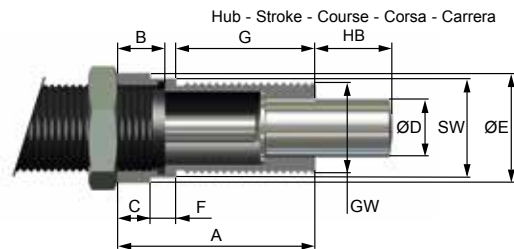
\*Optionale Gewinde: Seite 12/13  
\*Optional threads: page 12/13  
\*Filetages facultatifs: page 12/13  
\*Filetti facoltativi: pagina 12/13  
\*Rosca opcionales: página 12/13

AK 1 für Seitenkräfte • AK 1 for Side Forces  
AK 1 pour Charges Radiales • AK 1 per Carichi Laterali  
AK 1 para cargas laterales



	GW*	A mm	B mm	C mm	ø D mm	ø E mm	SW mm	Art.-Nr. / Code
M10x6	M10x1	17,5	7	5	7	14	13	15119
M10x8	M10x1	20,5	7	5	7	14	13	15319
M12x10	M12x1	23,0	7	5	9	15	14	17019
0,15	M10x1	23,5	7	5	6	14	13	S20519
0,2	M12x1	25,0	7	5	9	15	14	S20619

AK 2 für Seitenkräfte • AK 2 for Side Forces  
AK 2 pour Charges Radiales • AK 2 per Carichi Laterali  
AK 2 para cargas laterales



	GW*	A mm	B mm	C mm	ø D mm	ø E mm	F mm	G mm	SW mm	Art.-Nr. / Code
M8x5	M8x1	19	7	5	4	12	4	10	10	S14119-AK2
M10x6	M10x1	22	7	5	6	14	5	12	13	S15119-AK2
M12x10	M12x1	28	7	5	7	15	5	18	14	S17019-AK2