

CLOT

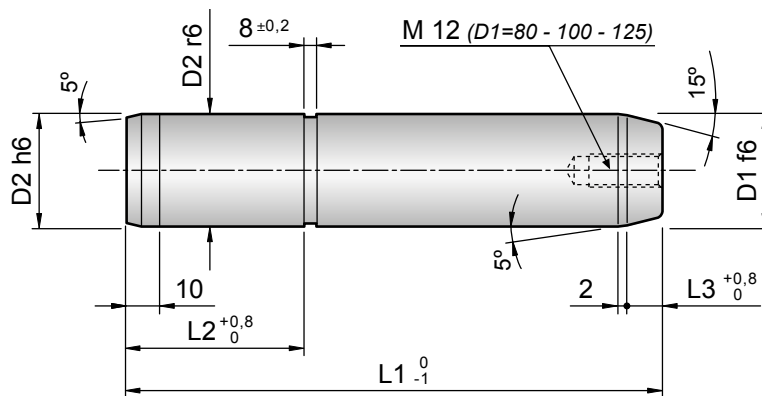
GUIDE PILLAR WDX

FÜHRUNGSSÄULE WDX | COLONNA WDX

WDX 13-65-22



Material: steel Hardness: 60÷64 HRC Execution: fine ground	DAYS 12	3D-CAD	HOW TO ORDER CLOT * D1 * L1 (CLOT25140)
--	---------	--------	--



D1	D2	L2	L3	L1															
				140	160	180	200	224	250	280	300	315	355	360	400	450	500	550	600
25	25	40	4	◇	◇	◇													
32	32	45	8	◇	◇	◇	◇												
40	40	56			◇	◇	◇	◇	◇										
50	50	70	10		◇	◇	◇	◇	◇	◇		◇		◇					
63	63	80					◇	◇	◇	◇	◇	◇	◇		◇				
80	80	100							◇	◇		◇	◇		◇	◇	◇		
100	100	125										◇	◇		◇		◇	◇	