

CLO

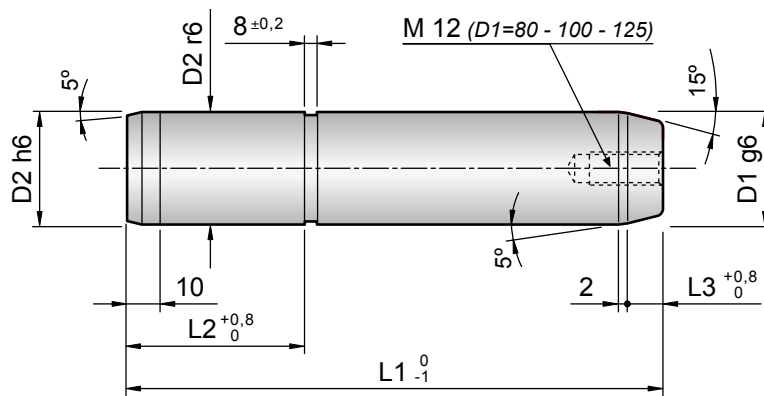
GUIDE PILLAR GM

FÜHRUNGSSÄULE GM | COLONNA GM

GM 90.20.50



Material: steel Hardness: 60÷64 HRC Execution: fine ground	DAYS 12	3D-CAD 		HOW TO ORDER CLO * D1 * L1 (CLO25125)
---	-------------------	-------------------	--	--



D1	D2	L2	L3	L1															
				125	140	160	180	200	224	250	280	315	355	400	450	500	550	600	650
25	25	40	8	◇	◇	◇	◇												
32	32	45			◇	◇	◇	◇											
40	40	56			◇	◇	◇	◇	◇	◇									
50	50	70	10			◇	◇	◇	◇	◇	◇	◇							
63	63	80					◇	◇	◇	◇	◇	◇	◇	◇	◇				
80	80	100							◇	◇	◇	◇	◇	◇	◇	◇			
100	100	125								◇	◇	◇	◇	◇	◇	◇	◇	◇	◇
125	125	140	12									◇	◇	◇	◇	◇	◇	◇	