

CAMI

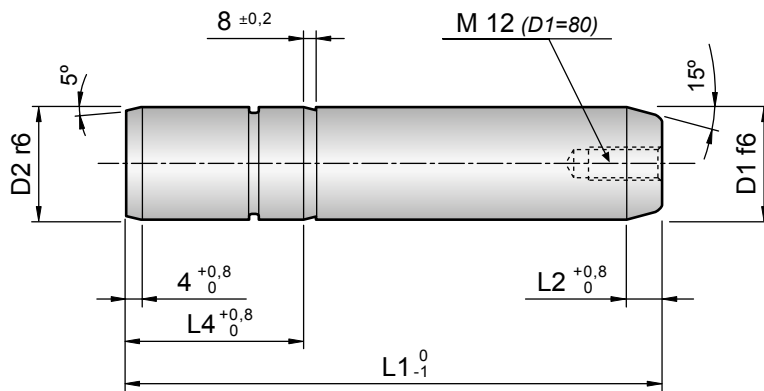
GUIDE PILLAR MERCEDES

FÜHRUNGSSÄULE MERCEDES | COLONNA MERCEDES

B8 0450 200 009 001



Material: steel Hardness: 60÷64 HRC Execution: fine ground	DAYS 12	3D-CAD 		HOW TO ORDER CAMI * D1 * L1 (CAMI40140)
---	-------------------	-------------------	--	--



D1	D2	L2	L4	L1								
				160	180	200	224	250	280	315	355	400
40	40	8	56	◇	◇	◇	◇	◇	◇			
50	50	10	70	◇	◇	◇	◇	◇	◇	◇	◇	
63	63		80		◇	◇	◇	◇	◇	◇	◇	◇
80	80		100				◇	◇	◇	◇	◇	◇